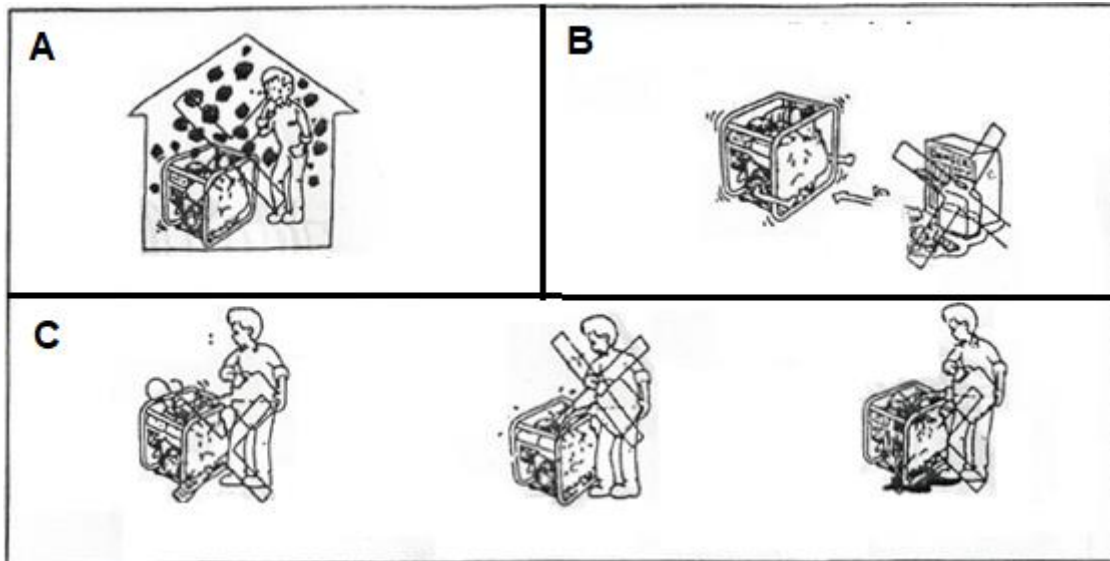


Motorové vodné čerpadlo



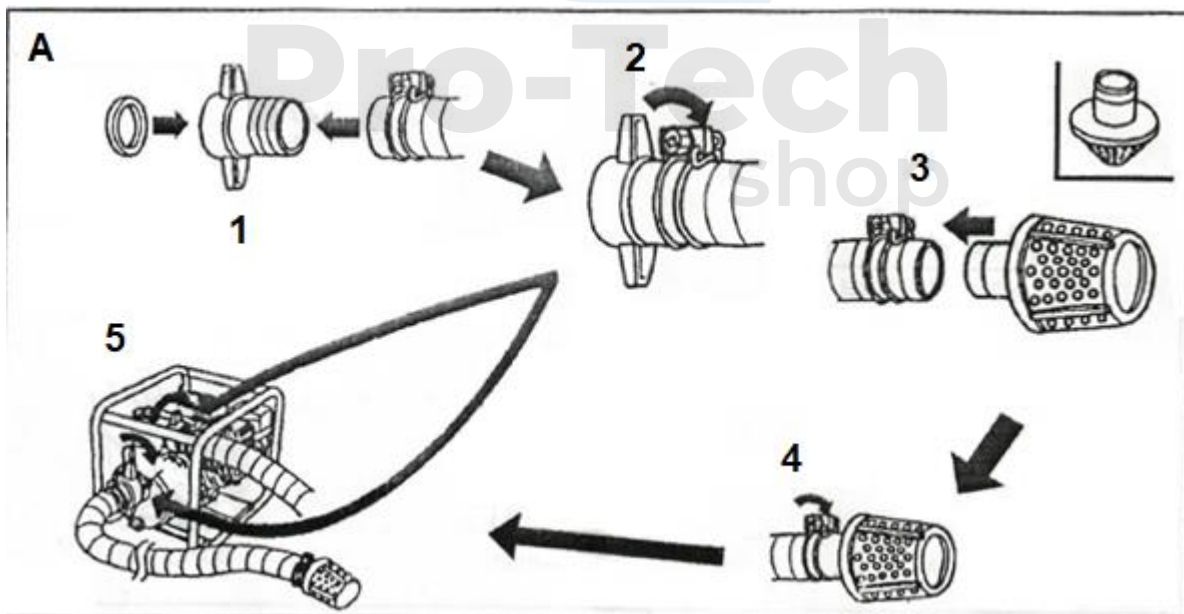
Návod na použitie
Preklad originálneho návodu

Bezpečnosť



- A) Nepoužívajte v interiéri B) Uchovajte horľavý materiál mimo dosahu (viac ako 1 m)
C) Pri doplňovaní paliva: zastavte motor, nefajčite, nevyliievajte

Pred štartom

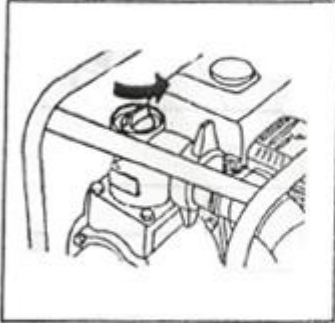


A) Pripojenie hadice

1. Vložte 2. Uťahnite 3. Vložte 4. Uťahnite 5. Zaskrutkujte

Pred štartom

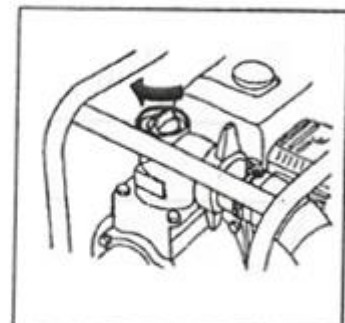
B



1



2

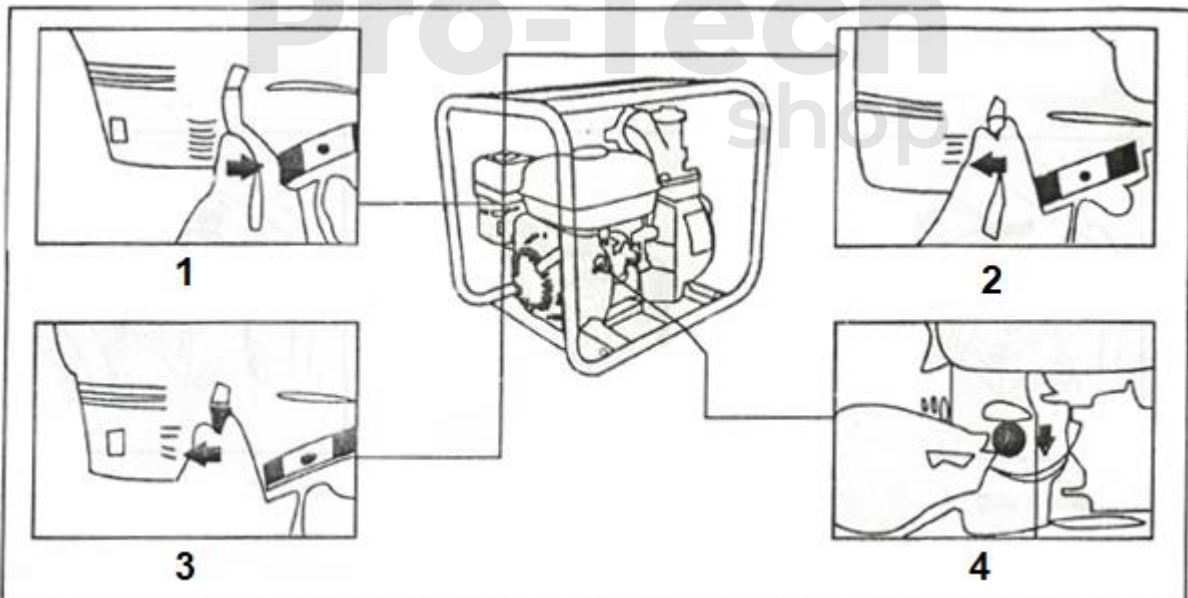


3

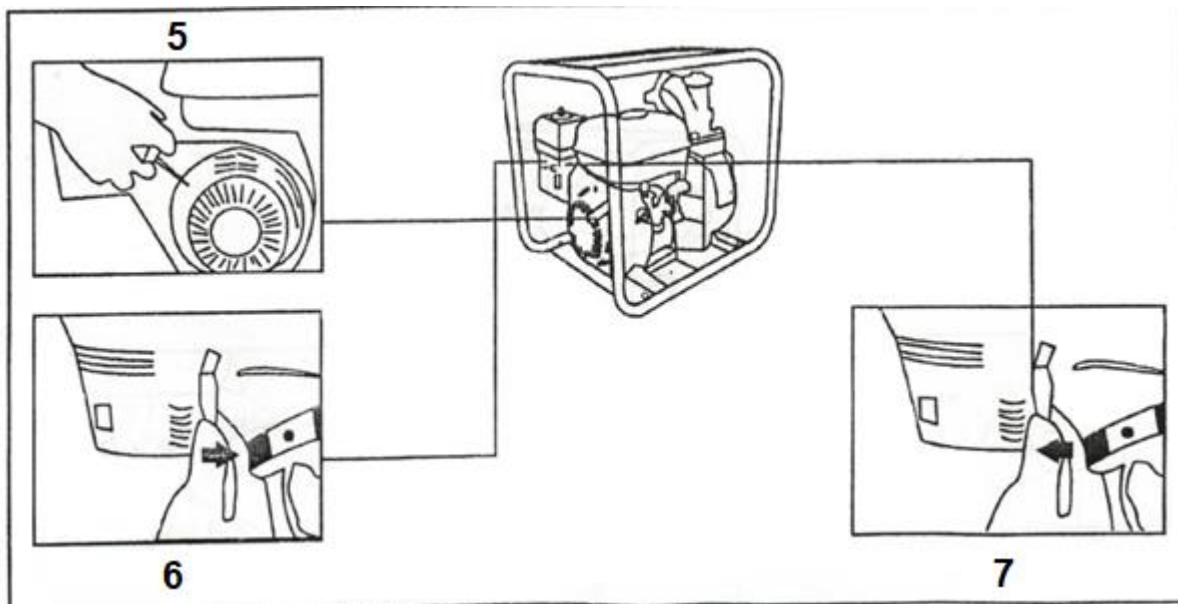
B) Naplnenie vodou

1. Odskrutkujte zátku
2. Nalejte vodu
3. Zaskrutkujte zátku

Štart motora

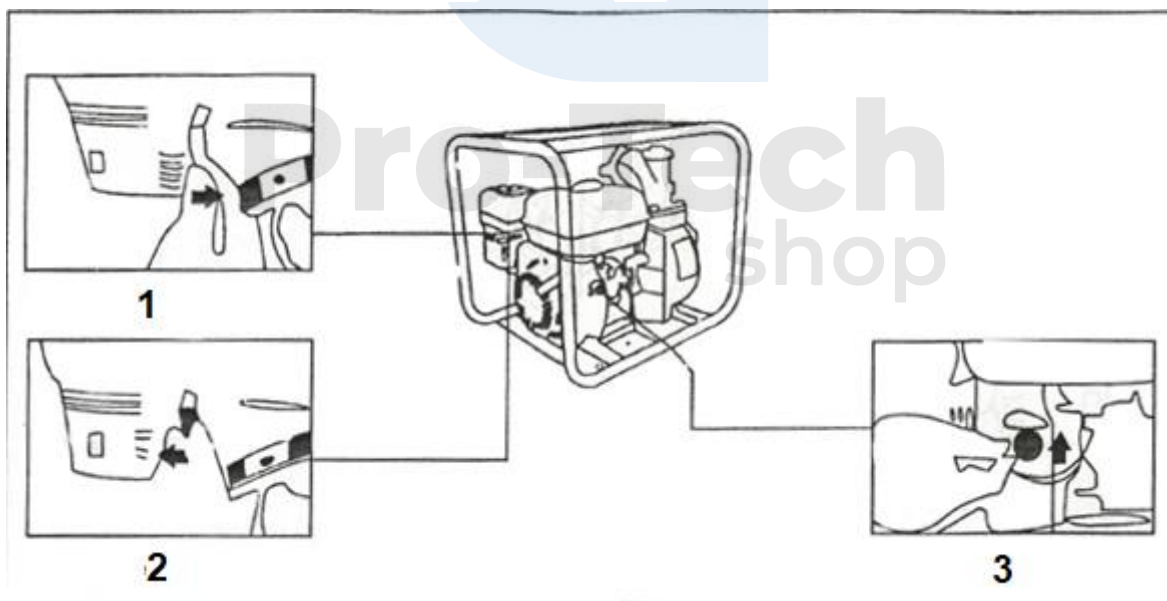


1. Zapnuté
2. Otvorené
3. Zatvorené
4. Zapnuté



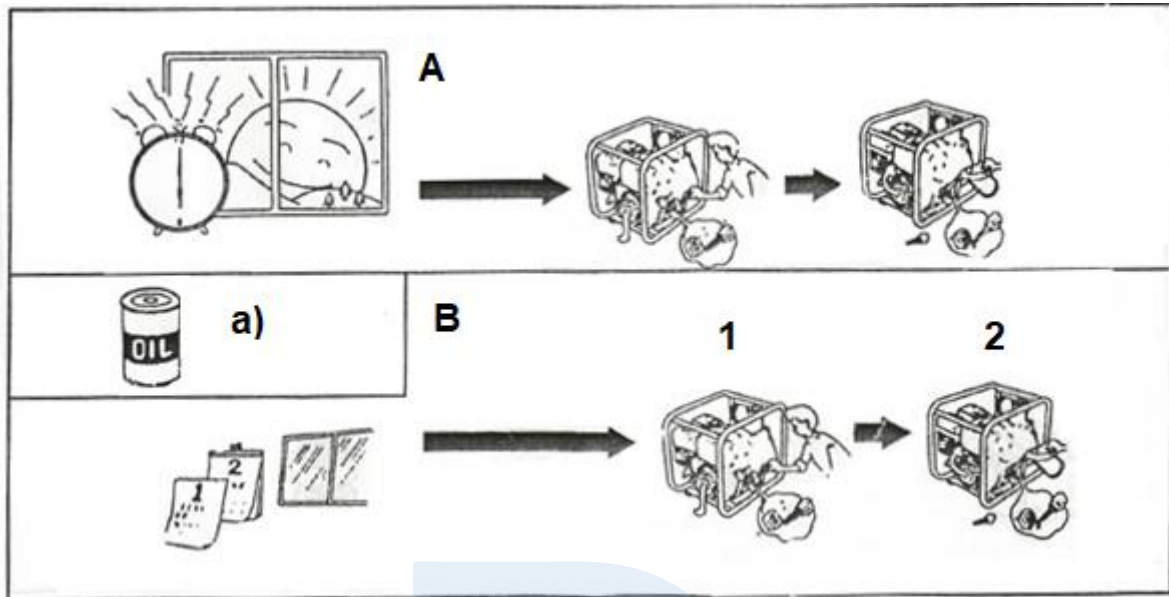
5. Potiahnuť 6. Otvoriť 7. Plno

Vypnutie motora



1. Zatvorte 2. Vypnite 3. Vypnite

Údržba



A) Skontrolujte olej pred štartom

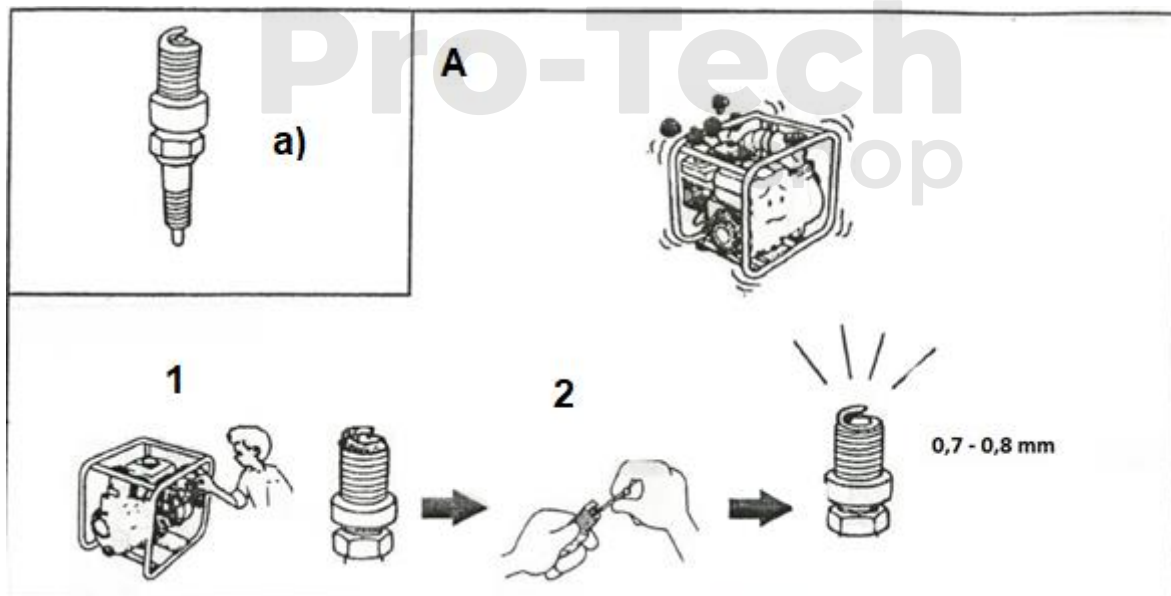
B) Vymeňte olej po prvom mesiaci, alebo po 20 hodinách, podľa toho, čo nastane skôr.

Potom každých 6 mesiacov, alebo 100 hodín.

a) SAE 10W-30, alebo ekvivalentný motorový olej SAE 10W-30.

1. Vypustenie

2. Nalejte 0,6L

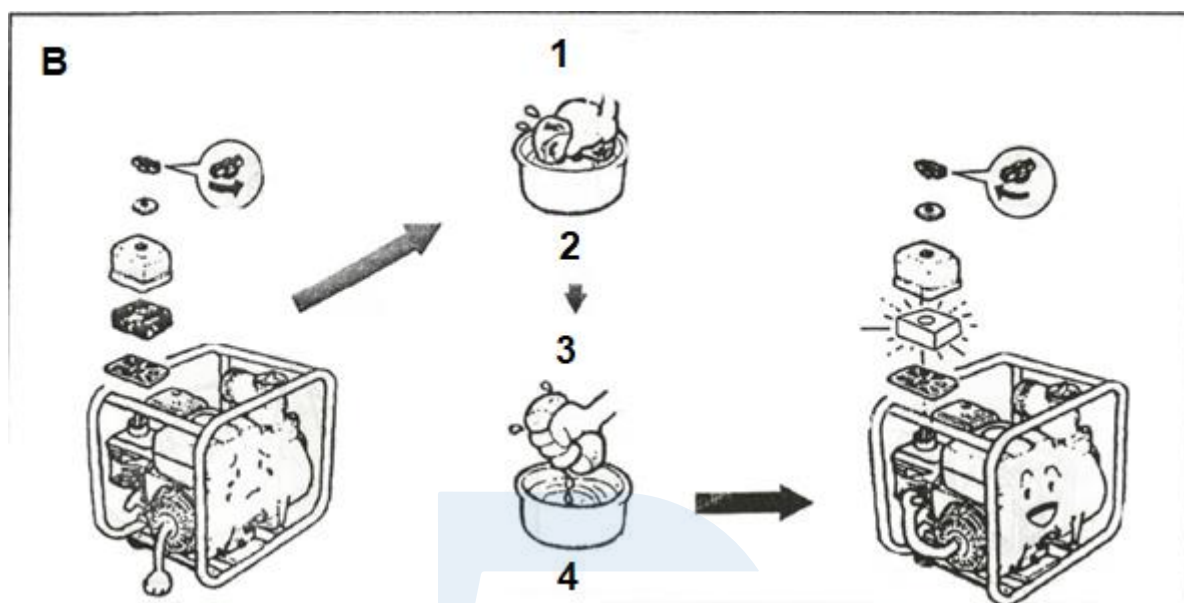


A) Zlý stav

1. Odpojte sviečku

2. Vyčistite

a) Zapaľovacia sviečka

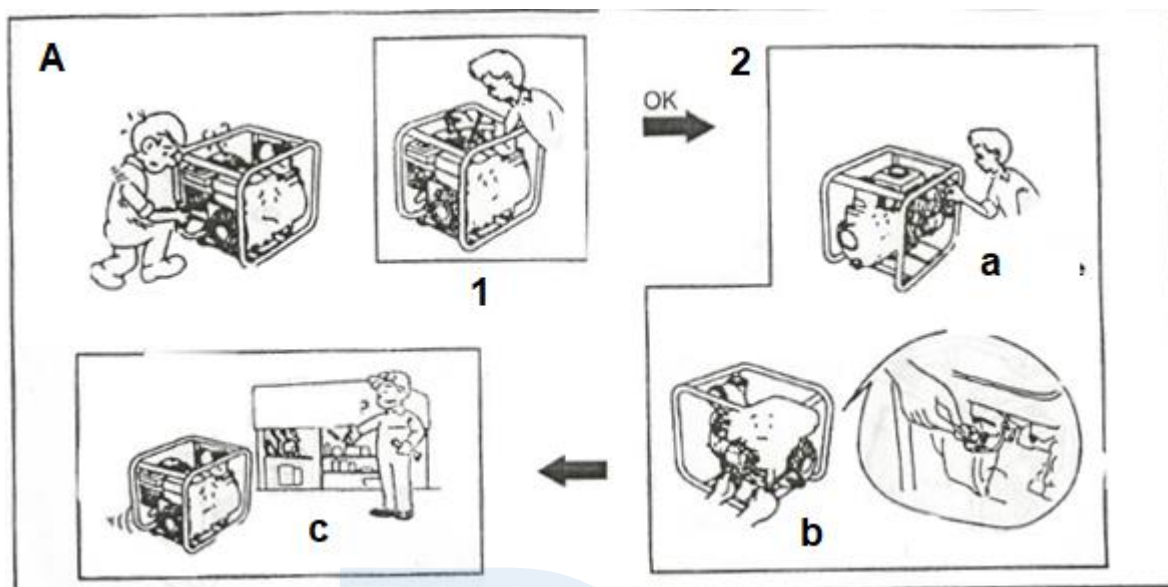


B) Vzduchový filter

1. Umyte – vysušte
2. Petrolej
3. Namočte – vyžmýkajte
4. Motorový olej

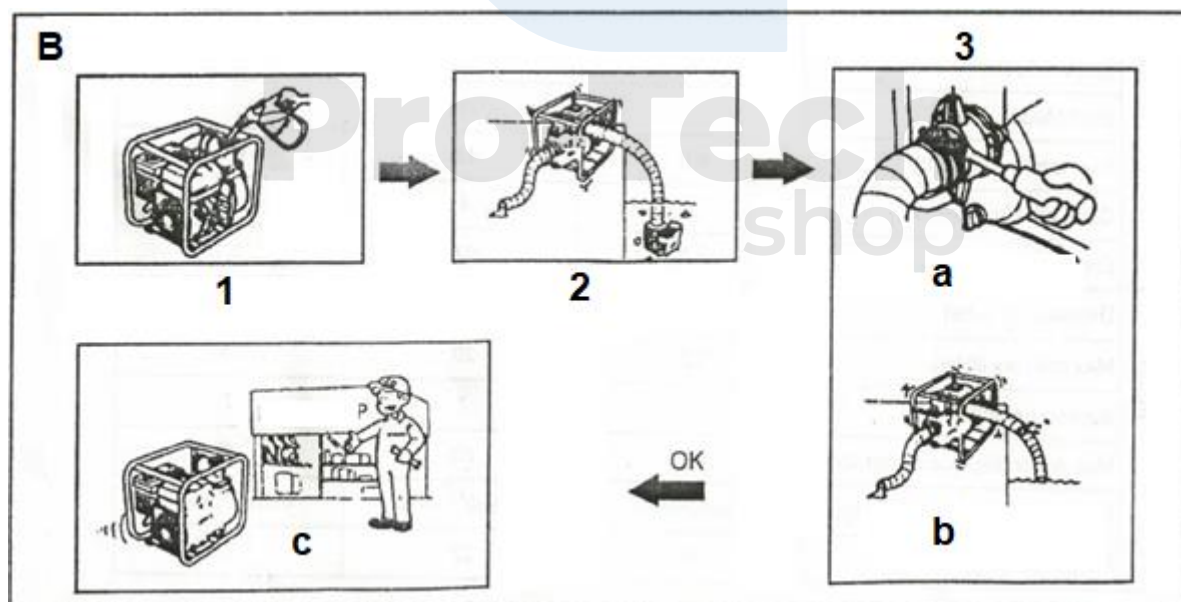
Pro-Tech
shop

Riešenie problémov



A) Motor neštartuje

1. Skontrolujte palivo
2. Skontrolujte sviečku – a) Odmontujte sviečku
b) Skontrolujte sviečku
c) Servis



B) Čerpadlo nečerpá vodu

1. Skontrolujte vodu
2. Skontrolujte sací kôš
3. Skontrolujte sanie vzduchu – a) Skontrolujte spoje
b) Skontrolujte poškodenie hadice
c) Servis

Model	WP20C	WP30C	WP40C
Typ	GX168F	GX168F-1	GX168F-2
Výtlač (cm ³)	163	163	389
Max. výkon	5,5PS/3600	6,5PS/3600	13PS/3600
Systém štartovania	TCI		
Režim štartu	Spätný štartér		
Palivová nádrž (L)	4	4	6,5
Pracovný čas (H)	5	4	5
Olejová nádrž (L)	06	0,6	1,1
Priemer výstupu	2 inh	3 inch	4 inch
Maximálny výtlač (m)	23	28	28
Výška nasávania (m)	8	7	7
Max. výkon (m ³ /hod)	30	60	80
Rozmery balenia (mm)	495x400x405	515x400x470	635x475x595
Váha NET (kg)	25	27	47



Pro-Tech
shop